

第5章 給水装置工事の施工

- | | |
|-----------------|--|
| 5.1 施工概要 | 給水装置の設計が、いかに綿密、精巧であっても、現場における施工が不良であったり、あるいは粗雑な場合には、通水の阻害や漏水、その他不測の事故発生の原因となり、衛生上はもとより給水装置の維持管理上種々の弊害を起すことになるので、工事の施工は定められた設計に基づいて正確かつ、丁寧に実施しなければならない。 |
| 5.2 許可及び保安設備 | |
| 5.2.1 許可証等の確認 | 施工にあたっては、関係官公署の許可証及び利害関係者の同意書等の確認を行う。 |
| 5.2.2 埋設物等の確認 | 工事現場での地下埋設物（ガス、電話、電気、下水道管等）の状況を確認し、施工を行う。 |
| 5.2.3 保安設備と安全衛生 | 公衆災害防止のため、関係法令及び許可条件に基づいて保安設備を設置し、必要に応じて保安要員を配置させ、かつ労働安全衛生についても十分に留意する。 |
| 5.2.4 工事の公害防止 | 施工にあたっては、近隣住民に騒音、振動等で迷惑をかけないように十分に留意する。 |
| 5.2.5 工事の中断 | 工事施工中に不測の事態が起こった場合、直ちに工事を中断し、管理者及び監督官庁の指示に従う。 |
| 5.3 現場における注意事項 | <ol style="list-style-type: none">1. 工事の施工にあたっては、所定の様式で上下水道課に提出する。なお、変更が生じた時は、速やかに変更に係る書類を提出する。2. 工事の施工に際して、あらかじめ、申込者又は代理人に施工日時を連絡して工事の立会いやその他必要事項の打合せを行い、工事の中止や竣工後の変更や手直しが生じないように留意する。3. T字管の取出し工事や不断水穿孔機を使用する工事に際して、不測の事故に備えて、事前に仕切弁の位置や断水範囲を調査する。4. 断通水作業を伴う工事や難工事が予想される特殊な工事は、原則として休日、祝祭日または、土曜日の施工を避ける。5. 工事の施工前、施工中、竣工後を問わず、申込者または他の事由により、当所の設計図書に変更が生じた場合は、速やかに上下水道課及び申込者の承認を得てから施工を行う。6. 地下埋設物がある箇所の工事に関しては、事前に各関係機関に連絡し、その埋設物の保全のために必要な措置を協議により決定する。 |

5.4 土工事

5.4.1 掘削

公道及び私道の掘削にあたっては、次の各号によらなければならない。

1. 掘削にあたっては、あらかじめ保安設備、土留、排水、覆工、残土処理方法その他の必要な準備を整えたいうで着手する。
2. 道路や宅地での掘削工事は、一日で完結する作業量のみとし、掘り置きはしない。
3. 舗装切断をする場合は、あらかじめ設計図に基づき路面にスプレー等で切断面を表示してから工事を行う。
4. 舗装切断のカッター深度は、舗装種別毎の基準を表示した設計図の指示に従う。
5. 舗装切断は、カッター等を使用し、切口は直線で、かつ路面に直角に行い、在来舗装部分が粗雑にならないよう注意して施工する。
6. 舗装を取り壊す場合、周囲の舗装に損傷を与えないように注意して施工を行う。
7. 掘削深さと掘削幅は、設計図のとおり施工する。
8. 掘削は、表層切断面より垂直に仕上げ、えぐり掘りをしない。
9. 掘削床面は、転石や凹凸がないように平坦に仕上げる。
10. 機械掘削をする場合は、施工区域全般にわたる地上及び地下の埋設物に十分注意しながら施工する。
11. 道路の側溝等の下を掘削する場合、側溝等を損傷しないように注意しながら掘削する。

5.4.2 埋戻し

1. 埋戻しは、指定する埋戻し用砂や良質土又は道路管理者等の指定された土砂を用い、片埋めにならないように注意しながら、厚さ20cmごとに原地盤と同程度以上の密度となるように締め固めを行う。
2. 埋戻しに際しては、配管やその他構造物に損傷を与えたり、管の移動が起きないように注意して行う。また、土留の切り梁等の取りはずし時期や方法は、周囲の状況を適切に考慮して決定する。
3. 埋戻しに使用する材料は、次のとおりである。
 - (1) 埋戻し用砂は、表 5-1 に示すとおりである。

表 5-1 埋戻し用砂の仕様

ふるい目の 開き (mm)	ふるい通過重量百分率 (%)							
	呼び名	4.76	2.38	1.19	0.59	0.297	0.149	0.074
埋戻し用砂	100	50~100	—	—	—	—	—	0~10

- (2) 良質土とは、小石が少量で木根、有害な腐食物質、ごみ、コンクリート塊等の雑物を含まず、路床土支持力を著しく低下させる軟弱土を含まない掘削土である。
4. 掘削発生土砂が前項の規格に相当している場合は、工事係員と協議のうえ、埋戻しに使用することができる。

5.4.3 残土処理及び産業廃棄物

5. 砂埋戻しの場合は、管上30cmまで砂埋戻しとする。
6. 給水管の分岐部分にポリエチレンシートが包装してある場合、埋戻しの際、シートを破損しないように注意する。
7. 上記以外の場合でも、法規や監督官庁等の指示に従い工事を行う。

5.4.4 復旧

1. 工事施工によって生じた残土及び産業廃棄物は、「産業廃棄物の処理及び清掃に関する法律」（昭和45年制定）等に基づき、その工事施工者の責任において速やかに運搬し、処理することとし、いやしくも不法投棄等第三者に損害を与えるような行為のないように、施工者の責任において行う。
2. 運搬にあたっては、荷台をシートで覆う等により、残土をまき散らさないように注意する。
1. 道路管理者の指示条件等によるものとする。
2. 道路復旧は「道路復旧標準図」によるが、上下水道課が別途指示することがある。
3. 道路復旧工事は、設計図に従って行う。
4. 仮復旧は本復旧を行うまでの間、交通を開放する場合に行うもので、指示箇所は埋戻し完了後直ちに行う。
また、本復旧までの間、仮復旧箇所を常に巡回し、地盤の沈下等の不良箇所が生じた時は、直ちに手直しを行い交通の円滑化を計る。
5. 舗装開始は、路床面の不陸を整正した後に着手する。
6. 復旧工事が完了した場合は、速やかに交通を開放し、不陸を生じた場合は、同質の材料で直ちに補修する。
7. 工事の施工に伴い施工者の責任による既設舗装のき損影響部分については、施工者の負担で復旧する。
8. 工事施工者は、責任期間中、道路管理者又は上下水道課が補修及び点検を指示したときは、直ちに施工または報告する。
9. 舗装工事の施工については、特に指示するものを除き次の要綱により施工する。
舗装設計施工指針（日本道路協会）
舗装施工便覧（日本道路協会）
10. 前各号の規定は、私道の復旧（工事事業者の責任において行う自己復旧）についても適用する。

5.5 配管工事

5.5.1 給水管の布設

1. 道路内に配管する場合は、その占有位置を誤らないようにするとともに、他の埋設物との間隔を30cm以上確保する。
2. 敷地内に配管する場合は、止水栓及び水道メータの維持管理に適した箇所を選定し、できるだけ直線配管する。

3. 給水装置の露出部分において、凍結や結露のおそれのある場合などは、適切な防寒措置や防露措置を施す。
4. 管が開渠を横断する場合は、なるべく開渠の下に布設する。
5. 電食または酸、アルカリ等によって管外面に腐食のおそれがある場合は、適切な防護を施す。
6. 配管布設工事完了後に、管内洗浄を行い通水する。

5.5.2 分岐工事

1. 分岐工事に当たっては、上水道管であることを十分に確認のうえで行うこと。
2. 分岐工事は、基本的には不断水工事として行うが、やむをえない場合のみ断水工事を行う。
3. 穿孔による分岐位置は、他の分岐位置から30cm以上離す。
4. 各種管の穿孔、チーズ取り出しの切断、これらの工事に伴う管内面の剥脱、切り屑等により通水が阻害されることのないように施工する。
5. 分水器具等の取付けの際、ボルトの締付けは、片締にならないよう平均して締付けること。なお、その部分はポリ分水栓カバーで完全に被覆する。
6. 異形管等直管以外の管から分岐してはならない。
7. 給水管の口径50mm以上の分岐工事を行う場合は、必ず上下水道課と協議し、立会いのもと工事を行わなければならない。
8. 設計図と施工現場の状況が不一致の場合は、上下水道課と協議し、その指示に従う。

5.5.3 配管工事

1. 給水装置工事に当たっては、衛生面に十分注意し、工事の中断や一日の工事終了後は、管端に仮蓋をして汚水等の侵入を防ぐようにする。

5.5.4 管の切断

1. 切断は、管軸に対し直角に行う。
2. 切断後の切り口の切り屑やバリは、確実に取り除き管内に残さないように注意する。
3. 切断中、鋼管の塗装材及びライニングされたビニール部分への局部加熱を避けるため、切屑油を適切に注いで行い、切断後は、管内に切屑油等を残さないよう清掃する。

5.5.5 ネジ切り

1. 防食処理鋼管のネジ切りは、JIS-B-0203に規程する管用テーパネジを使用する。
2. ネジ切りにあたっては、ライニングされたビニール部分または塗装材への局部加熱を避けるため、切屑油を頻繁に注入し、ネジ切り後は、管内に切屑、油等を残さないよう清掃する。

- 5.5.9 ポリエチレン管(P.P)
1. 切 断
 - (1) 管軸に、直角にカッター又は金切ノコで切断する。
 - (2) 切口は、ナイフ、ヤスリなどで仕上げる。
 2. 接合方法
 - (1) 通常砲金製でテーパ管本体、テーパ付袋ナットの部品を使用し、締付圧縮して接合する。
- 5.5.10 止水栓及び筐の設置
1. 止水栓は、筐(きょう)の中心にかつ水平に取付ける。
 2. 止水栓は、取付ける前に開閉確認等を行う。
 3. 止水栓は、矢印を流れの方向に向けて取付ける。
 4. 止水栓筐の設置箇所は、沈下を防止するために突き固めを十分行う。
 5. 止水栓筐の据付は、泥土等が侵入しないような措置をし、地盤が軟弱な場所でも傾斜及び沈下しないように行う。
 6. 車両の乗入口等に止水栓を設置しなければならないときは、鉄蓋を設置するなどの対策を講じること。
- 5.6 工事中機械器具
- 工事の施工にあたり機械器具の採用については、設計図書に示された作業量に対し余裕をもって処理し、且つ、当該工事に適応した機種規格のものを選定する。
- 5.6.1 運転免許等
- 工事中機械の取扱について免許を必要とする機種については、免許所有者を配置する。
- 5.6.2 誘導員の配置
1. 機械類の使用については、保安設備を設置し誘導員を配置する。
 2. 誘導員は、機械の誘導保安設備の保安交通の円滑化等を計る。
- 5.7 竣工検査
1. 給水装置の工事完成確認と適正な工事が行われたか判定する検査を竣工検査という。
 2. 竣工検査の立会は、原則として主任技術者とする。
 3. 竣工検査は次による。
 - (1) 設計書どおり施工されているか。
 - (2) 危険な接続がないか。
 - (3) 防護措置が施されているか。
 - (4) 所定の水圧に耐え得るか。
 - (5) 水質上問題ないか。(遊離残留塩素は、0.1ppm以上含まれていること。)
 - (6) 所定の水量を流し得るか。
 - (7) 使用材料が適切であるか。
 - (8) その他基準に準拠しているか。
 4. 竣工検査に不合格となった場合は、工事事業者は、管理者(上下水道課)の指定する期日までにこれを改修しなければならない。

5.8 断水操作

断水はたとえ小区域、短時間であっても給水の停止や濁りを伴い、作業の拙劣はそのまま需用者の迷惑につながることになる。

断水作業をとりまく諸情勢もますます厳しく複雑化してきているが、それに対応した方策、技術が要求される。

5.8.1 断水の計画と準備

1. 断水計画の立案に際して、まず初めに上下水道課と事前協議を行う。
2. 計画としては工事箇所を中心に最小限の断水区域を決定し、管網による流水方向、旧管の状態を考慮し、減水、濁り発生予想区域を設定する。この場合事前に関係仕切弁の位置、機能を点検して断水区域を明確にしておき、工事着手後における区域の拡大、変更、予定時間の延伸などをきたさないように努める。
3. 断水時間については工事の規模、工法などを勘案し、無理のない工程を組み、弁操作時間、洗管排水、濁り区域の洗管排水処理などの時間を見込決定する。

断水の時間帯は特に大規模なものを除き、普通は給水上影響の少ない次の時間帯を選ぶ。

午後1時～午後4時まで

4. 事前の準備としては、まず操作する仕切弁を配管図等で図上調査し、断水区域図を作成する。
5. 断水区域図のと通りの制水弁が使用できるかどうか現地調査を行い、位置、機能を確認する。
6. 洗管排水のために使用する消火栓等の位置、機能を確認する。
7. 排水口から自然排水のできる場合、又、現場でポンプ排水をする場合には、あらかじめ排水量と排水時間を検討して最適な仕様の排水ポンプを準備する。

5.8.2 断水のPR

1. 計画的に行う工事で、あらかじめ断水することがわかっている場合には、消防署など関係機関はもちろん、一般需要者にたいして少なくとも前日までに広報する。

また、病院、学校等には確実に通知するとともに、工場、大口需要者とは、事前に良く打合せを行っておく。

2. PR方法は、断水ビラや広報車、広範囲な区域になればさらに報道機関に協力を求め周知徹底を図る。

(1) 断水ビラの配布

所定の断水のお知らせのビラをつくり、各戸にもれなく配布する。

(2) 路上広報

広報車による巡回放送は、できるだけ入念に巡回し、通知漏れのないように留意する。

3. 事故による断水に際しては、通水開始時間、断水区域、その他必要な事項をすみやかに水道需要者及び関係機関に通知する。

5.8.3 制水弁の 操作

4. 断水時間の延長が予想される時は、直ちに通水開始時期の延期を、水道需要者および関係機関に通知する。

1. 制水弁の開閉

制水弁は急激に開閉すると水撃作用を起し管を破損させることがあり、又無理に操作するとスピンドルを折損させる恐れがあるので急激な開閉を避けなければならない。

2. 小口径の開閉は制水弁開閉器を用いて行うのが普通であるが開け始め、閉め終わりには開閉器に耳を当てるとゲートの間隙を水が走る摩擦音が聞こえるから、これを確認しながら行う。

3. 断水の確認は、消火栓か蛇口の開閉により行う。確認後、次の工事に取りかかる。

5.9 埋設管明示 要領

管径75mm以上を原則とし、明示の方法は、胴巻テープ 及び 埋設シートを使用して識別を明らかにする。

なお、規格、明示の方法は下記のとおりとする。

1. 胴巻テープの規格

1) 材料 塩化ビニールテープ

2) 色 地色 青
文字色 白

3) テープの形状

表 5-3 胴巻テープの規格

テープの幅	テープの厚さ
30mm	0.15mm ±0.03mm

2. 胴巻テープの間隔

1) 管長 4 m 以下、3 箇所／本、管の両端から 15～20cm 離す。

管長 6 m 以下、4 箇所／本、管の両端から 15～20cm 離す。

2) 異形管の場合には、テープの間隔が 1 m 以上にならないようにする。（巻き方は別図参照）なお防護コンクリートを使用する場合は、テープは不要とする。

3) 推進工法の場合は、テープの代わりに青色ペイントで胴巻に塗布する。

4) 胴巻テープは、1 回半巻きとする。

3. 胴巻テープの仕様

1) 文字の大きさ 縦、横 8 mm 文字間隔 4 mm 程度

2) 表示間隔 30mm 程度

3) 明示年 西暦年で表示

4. 埋設シート

- 1) 材料 高密度ポリエチレン（折りたたみ構造）
- 2) 材質 耐薬品性、無腐食、長期無退色
- 3) 色 青、ただし、上三川町上下水道課の文字は白
- 4) シート幅 30cm

5. 埋設位置

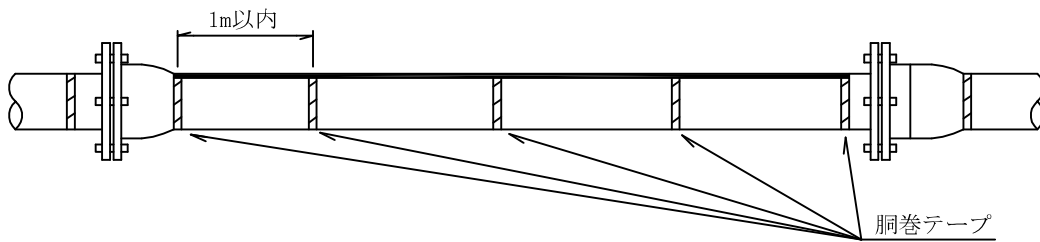
埋設シートは、管上部30cmの位置に布設する。

明 示 例

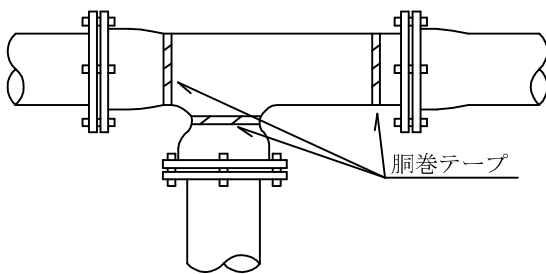
明 示 テ ー プ



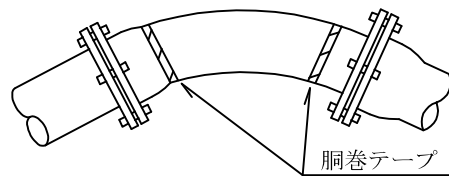
直 管 部



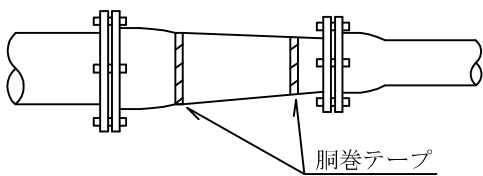
T 字 管 部



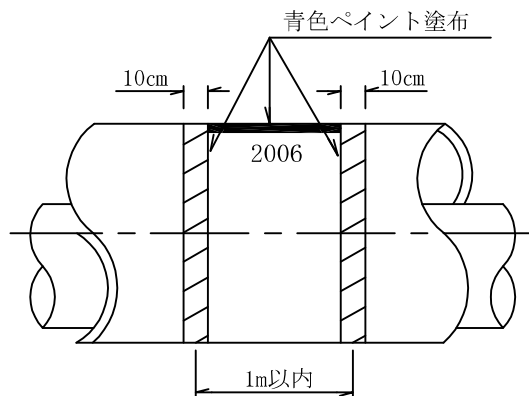
曲 管 部



片 落 管 部



推 進 部



2006…年度ごとに変わる

5.10 サドル分水 栓設置方法

1. 閉止が正確に全開されているかを確認する。
2. サドルパッキンを当てサドルを管に置く。
3. バンドをボルトでサドルに取付ける。
4. 穿孔機にドリル（カッター）をねじ込み十分締め込む。
5. ドリルをいっぱい引き込む。
6. アタッチメントを取付ける。
7. 切粉排出用ホースを分水口へ取付ける。
8. 再度、閉止全開を確認のうえ穿孔機を取付け十分締め込む。
9. 送りハンドルを反時計方向に回転し、ドリルが管に当たるまで下げる。
10. ラチェットハンドルをスピンドルにはめこみ、時計方向に回転させ穿孔する。
11. 送りハンドルを逆転してドリルをいっばいに上まで引上げる。
12. 排水ホースの弁を全開し閉止を5・6回開閉すると、残っていた切粉が排出される。
13. メタルコアを取付ける。
14. 閉止を90度回転して水を止める。
15. 穿孔機とアタッチメントを取り外す。
16. 分水口へ配管接続する。
17. 閉止を全開しグランドナットを締め付けておく。

5.10.1 不断水穿 孔工

不断水工法は、断水することなく、分岐配管を行うもので、割T字管、不断水バルブ等を用いて配水管に分岐穿孔を行うものである。

1. 割T字管等の取付け
取付けに先だって管種及び管外形を確認し、管外面にキズ、または異常な凸凹のない部分を選び、丁寧に清掃する。
 - 1) 割T字管（ゴムパッキング式）
割T字管のゴムパッキング及びこれと接する管の外面に潤滑油（濃い石鹼水等）を塗布し、ゴムパッキンと管のなじみをよくする。
 - 2) 割T字管の取付けは特に慎重に行いゴムパッキングが脱落したり、ねじれないように注意する。
 - 3) 割T字管や仕切弁の据付作業中、みだりに割T字管を移動させてはならない。
 - 4) 取り付け後に水圧試験を行い、漏水がないことを確認する。
2. 防護工
管の穿孔を終了後、割T字管と制水弁に防護工を施し、これを保護しなければならない。
3. 穿孔工
 - 1) 穿孔機の取付けは、穿孔機のフランジと割T字管のフランジのボルトナットの片締及び芯だしに注意する。
 - 2) エンジン、フレキシブルシャフトを穿孔機に接続しゴムホースの取付けをする。

- 3) フレキシブルシャフトの曲げ径は、1 m以上とする。
- 4) カッターを配水管にあたるまで前進し、配水管にカッターが当たったら10mm位後退させる。
- 5) エンジンの始動 毎分3000回転位
- 6) 穿孔開始 カッターの送りを徐々に進める。
- 7) 穿孔完了 完了した時点でエンジンを停止して20mm位前進させて穿孔完了の確認をしカッターを最後まで戻す。
- 8) バルブの停止。
- 9) 穿孔機とりはずし。
- 10) 取り出し口に残った切粉の吐き出し。
- 11) 管台はそのままセットしておく。