

第4章 水道メータ

- | | |
|------------------|--|
| 4.1 水道メータ設置の基本事項 | 水道メータは、町長が給水装置に設置し、その位置は町長が定める。水道メータは、給水栓で直接給水するものについては、専用給水装置ごとに設置し、受水槽を設けるものについては、受水槽ごとに設置する。 |
| 4.2 水道メータの設置基準 | <p>(1) 1つの給水装置に1つのメータを設置して、1つの給水契約(使用者)とすることを原則とする。ただし、各戸検針共同住宅を新設する場合には、受水槽以下装置の各戸にメータを設置する。</p> <p>※1 直結のアパート等で各室が独立した構造で各入居者の水道水の使用も独立しているものは、各室を1戸として取り扱う。</p> <p>※2 二世帯住宅では、完全分離型の場合は申込者の希望により、メータを1個又は2個設置することが出来る。玄関共用型の場合で、次の要件を満たす場合は、2個の水道メータを設置することが出来る。</p> <p>① 給水管の配管系統が独立しており、それぞれの配管系統に日常生活を営める程度の給水設備(トイレ、風呂、流し等)が整備されること。</p> <p>② いずれの配管系統も家庭における日常生活の用に用いられるものであること。</p> <p>③ 各々の給水装置の所有者または使用者が異なること。</p> |
| 4.3 水道メータの設置位置 | <p>(1) メータの設置場所は、原則として、配水管から分岐した止水栓から約1.0m以内とする。</p> <p>(2) メータを設置するに際しては、点検しやすく、常に乾燥して污水が入らず、損傷及び盗難のおそれがない箇所を選定すること。</p> <p>(3) アパート等で複数のメータを設置する場合の位置は、上下水道課と協議の上、決定するものとする。また、その場合には、メータボックスの蓋の裏側にシール等で部屋番号等を明示すること。</p> |
| 4.4 水道メータの管理 | メータは、常に清潔に保管し、その設置場所にメータの設置、撤去、交換、点検又は修繕に支障となるような物件を置き、又は工作物を設けてはならない。 |
| 4.5 水道メータの種類 | 本町で使用するメータは、乾式直読メータとする。指示機構部が水に覆われていない構造であるため、円読式メータに比べて凍結時に故障しにくい。また、100 ℓ以上の表示が針の指針でなく数字車になっていて、その数字を直接読むものである。 |

4.6 水道メータの性能

メータの最大流量は表4-1 のとおりである。給水管の最大流量は、メータの性能を超過してはならない。従って、給水管口径決定に際しては、メータの性能範囲に留意して計算を行う必要がある。

表 4-1 水道メータの最大・適正流量

型 式	口 径 (mm)	最大流量 (m ³ /h)	適正使用流量範囲 (m ³ /h)
接線流羽根車	φ 13	1.5	0.1~0.8
	φ 20	3.0	0.2~1.6
	φ 25	3.4	0.23~1.8
	φ 30	6.0	0.4~3.2
	φ 40	7.5	0.5~4.0
たうてオ型ルトマン	φ 50	37.0	1.25~15
	φ 75	75.0	2.5~30
	φ 100	120.0	4.0~48
	φ 150	225.0	7.5~90

4.7 メータ前後の配管

メータ筐の周囲には、メータの取替え作業及び運搬ができる空間を確保すること。

1. 口径13mm~40mm

配管材は、耐衝撃性硬質塩化ビニール管 (HIVP) またはポリエチレン管 (PP) とする。ただし、1次側に耐衝撃性硬質塩化ビニール管を使用する場合は、事前協議を要する。なお、メータ上流側に丙止水栓（逆止、水抜き付、ボール式）を設置すること。

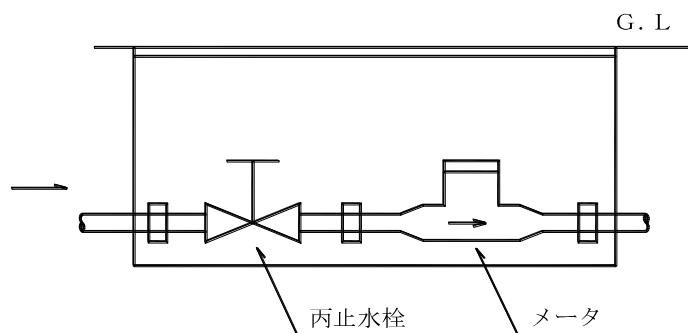


図 4-1 メータ設置図

口径30mm以上については、メータ上下流の両側に仕切弁等を設置すること。

2. 口径50mm以上

配管材は、ダクタイル鋳鉄管（D I P）、耐衝撃性硬質塩化ビニール管（HIVP）またはポリエチレン管（PP）とする。ただし、1次側にダクタイル鋳鉄管（D I P）または耐衝撃性硬質塩化ビニール管を使用する場合は、事前協議を要する。

なお、上下流の両側に仕切弁等を設置すること。

また、メータ筐内において、メータの上流側に伸縮管を取り付け、メータ取替の際の取外し作業を容易にすること。

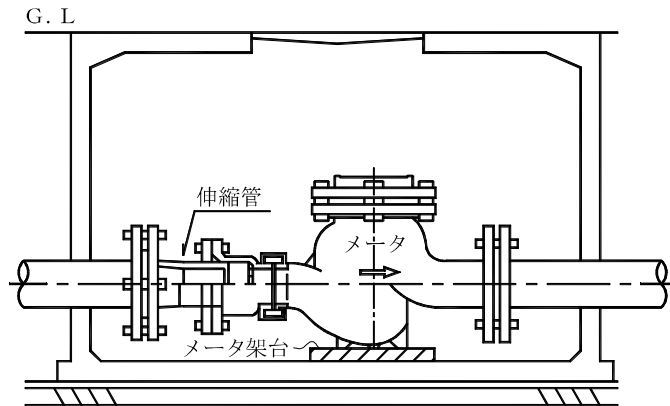


図 4-2 口径50mm以上のメータ設置図

注) 口径50mm以上については、専用のメータフランジを使用すること。

4.8 メータ筐の選定

メータ筐・止水栓筐の選定は、下表に基づき行うものとする。

表 4-2 メータ筐・止水栓筐の選定

メータ口径 (mm)	メータ筐寸法
φ 13～φ 20	$W(320\sim340) \times H(350\sim400) \times L450$
φ 25～φ 40	$W(320\sim410) \times H(350\sim440) \times L(515\sim640)$
φ 50以上	別途協議
止水栓口径 (mm)	止水栓筐寸法
φ 13～φ 30	φ 100 × L(450～600)
φ 40	φ 150 × L(430～930)
φ 50以上	別途協議